

Escaleras, plataformas y plataformas
de mantenimiento



**H
Y
M
E
R**

**HECHA PARA
CREADORES.**

La tecnología de ascenso adecuada con unos pocos clics.

ÍNDICE

12 Configuraciones HYMER

13 Escaleras fijas

14 Escaleras fijas con plataforma

15 Escaleras con plataforma móvil

16 Pasarelas fijas

17 Plataforma de descongelación Hymer-ARCTICA

18 Plataforma de trabajo para múltiples usos

22 Construcciones especiales

23 Ejemplo de aplicación plataforma de mantenimiento para autobuses

24 Ejemplo de aplicación plataforma de montaje

EL SISTEMA MODULAR HYMER

Soluciones compactas, rentables y rápidas.

PIEZAS

Módulos funcionales

Componentes

Accesorios

- Perfiles extrusionados de aluminio, especialmente diseñados para una funcionalidad y estabilidad máximas
- Módulos funcionales intercambiables y estandarizados como barandillas, escaleras y plataformas, chasis y mucho más, según sea necesario
- Diferentes revestimientos de plataforma y escalones en diferentes clases de antideslizamiento (R11, R12 y R13)
- Normas aplicadas: DIN EN ISO 14122, EN 1004 y EN 131-7

CONFIGURACIÓN

Configurador en línea

- Las escaleras, plataformas y plataformas de mantenimiento se configuran de forma rápida y sencilla
- Seleccione los módulos/componentes predeterminados e introduzca las características
- Modelo 3D generado en tiempo real
- Oferta inmediata individualizada
- Entrega rápida y fiable
- Pedidos por Internet o a través de nuestro equipo de ventas

hymer-configurador.es

Soluciones específicas para cada cliente y sector

Las escaleras, plataformas y escaleras de mantenimiento estandarizadas no siempre pueden cubrir todos los requisitos individuales. Por ello, diseñamos soluciones compuestas por los sistemas modulares HYMER que adaptamos con precisión a los requisitos específicos del sector y del cliente. Solo tiene que ponerse en contacto con nuestro equipo de ventas, que estará encantado de asesorarle.

SERVICIO

Persona de contacto

Ya sea en persona, por teléfono, por correo electrónico o por videoconferencia, estamos a su disposición. La dilatada experiencia y los conocimientos técnicos de nuestros empleados garantizan un alto grado de flexibilidad y fiabilidad. Por lo tanto, ofrecemos un servicio que no podría ser más sencillo, rápido ni extraordinario. Sus personas de contacto hacen frente a cualquier desafío.

☎ +49 7522 700-702

✉ technical-sales@hymer-alu.de

La solución adecuada con unos pocos clics.

¿Necesita realizar operaciones de montaje en vehículos industriales o trabajos de mantenimiento en máquinas? ¡Sin tecnologías de ascenso es totalmente impensable! Con el sistema modular HYMER, las soluciones compactas y rentables pueden configurarse cómodamente en un modelo 3D en tiempo real:

1. Seleccione el producto preconfigurado.
2. Indique los parámetros deseados.
3. Recibirá una oferta inmediata; guarde la configuración y envíe el pedido.
4. La entrega es fiable y rápida.

Nuestro configurador se amplía continuamente para ofrecer una selección de productos aún mayor.

hymer-configurador.es



Configuración sencilla.



Presupuesto inmediato.



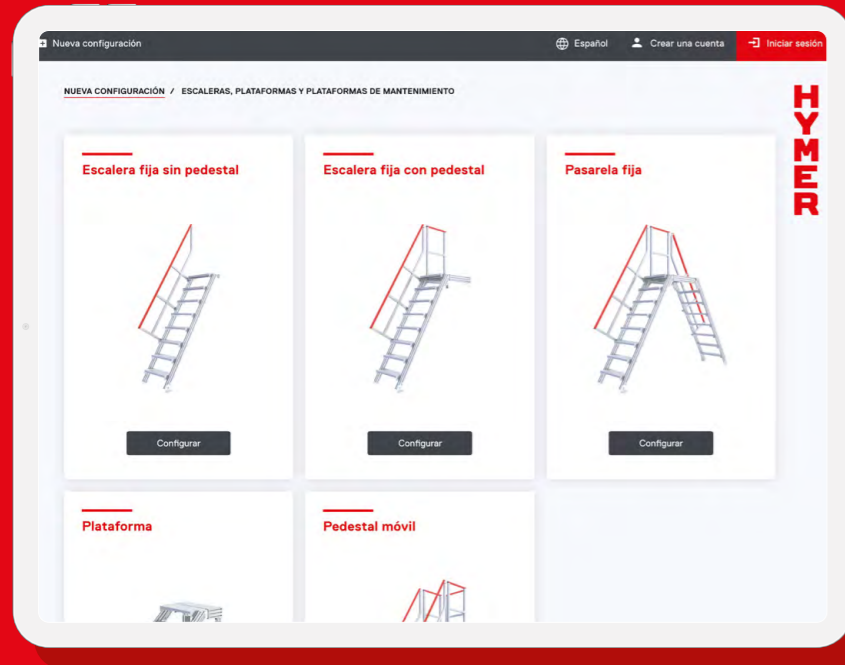
Entrega rápida.

HECHA PARA CREADORES.

HYMER ONLINE: EL CONFIGURADOR DE PRODUCTOS

La solución adecuada con unos pocos clics.

Con el sistema modular HYMER, nuestros productos y soluciones de alta calidad pueden configurarse cómodamente según sus necesidades.



01

Seleccione el producto.

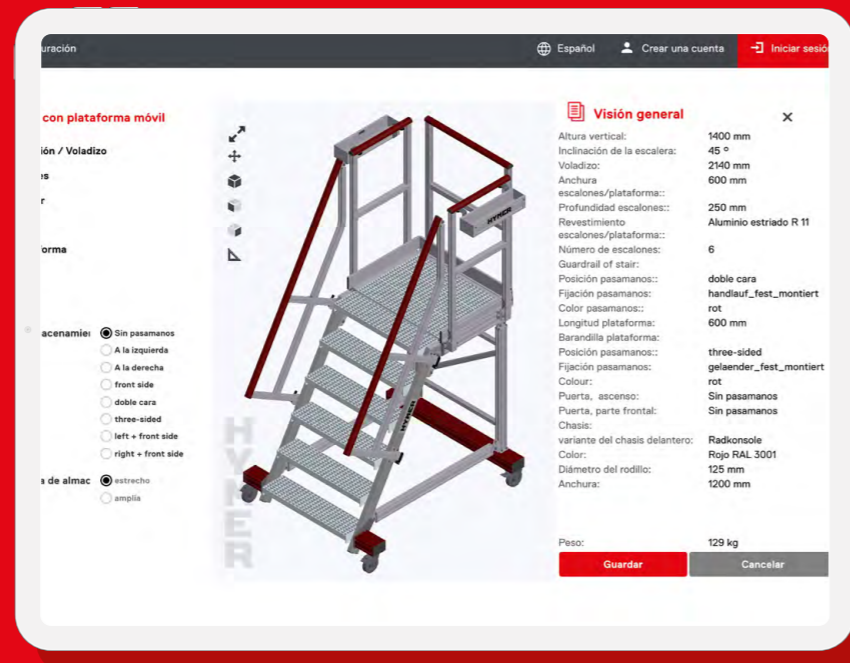
De los diferentes productos preconfigurados, seleccione el que más se aproxime a su solución deseada. A continuación, puede configurar su producto con nuestras piezas y componentes estándar opcionales.

02

Configure las características.

Manejo intuitivo mediante un control deslizante y campos de selección al introducir parámetros como la altura, la inclinación y el alcance, el tipo de escalones, el pasamanos, la plataforma y la barandilla de plataforma.

Un modelo 3D generado en tiempo real ayuda a hacerse una mejor idea del producto durante la configuración.

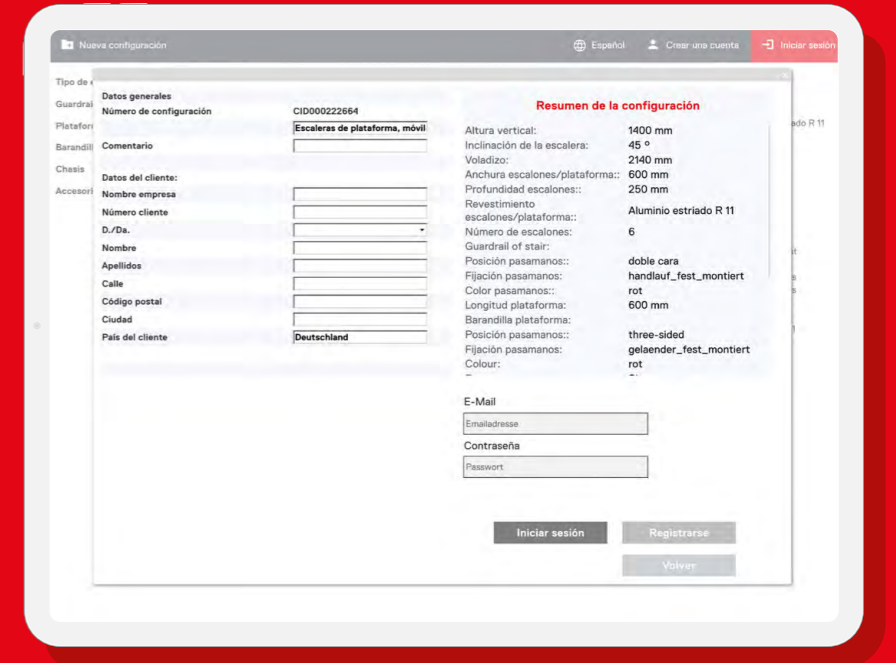


03

Acceda a un presupuesto detallado.

Puede guardar la configuración y volver a abrirla más adelante.

Una vez finalizada la configuración, podrá visualizar su oferta individual detallada con tan solo un clic. ¿Todo encaja? Si todo es correcto, el último paso es enviar el pedido.



Con la indicación de su número de configuración CID, podrá recibir los datos en 3D (formato .stp) para su programa de planificación si así lo solicita.



04

Recibir la solución de tecnología de ascenso.

El pedido se procesa de inmediato, la entrega es eficaz y rápida. Gracias a las conexiones de tornillo estables, el montaje se realiza en muy poco tiempo.

Nuestro equipo de servicio técnico estará encantado de asesorarle en cualquier momento.

+49 7522 700-702
technical-sales@hymer-alu.de



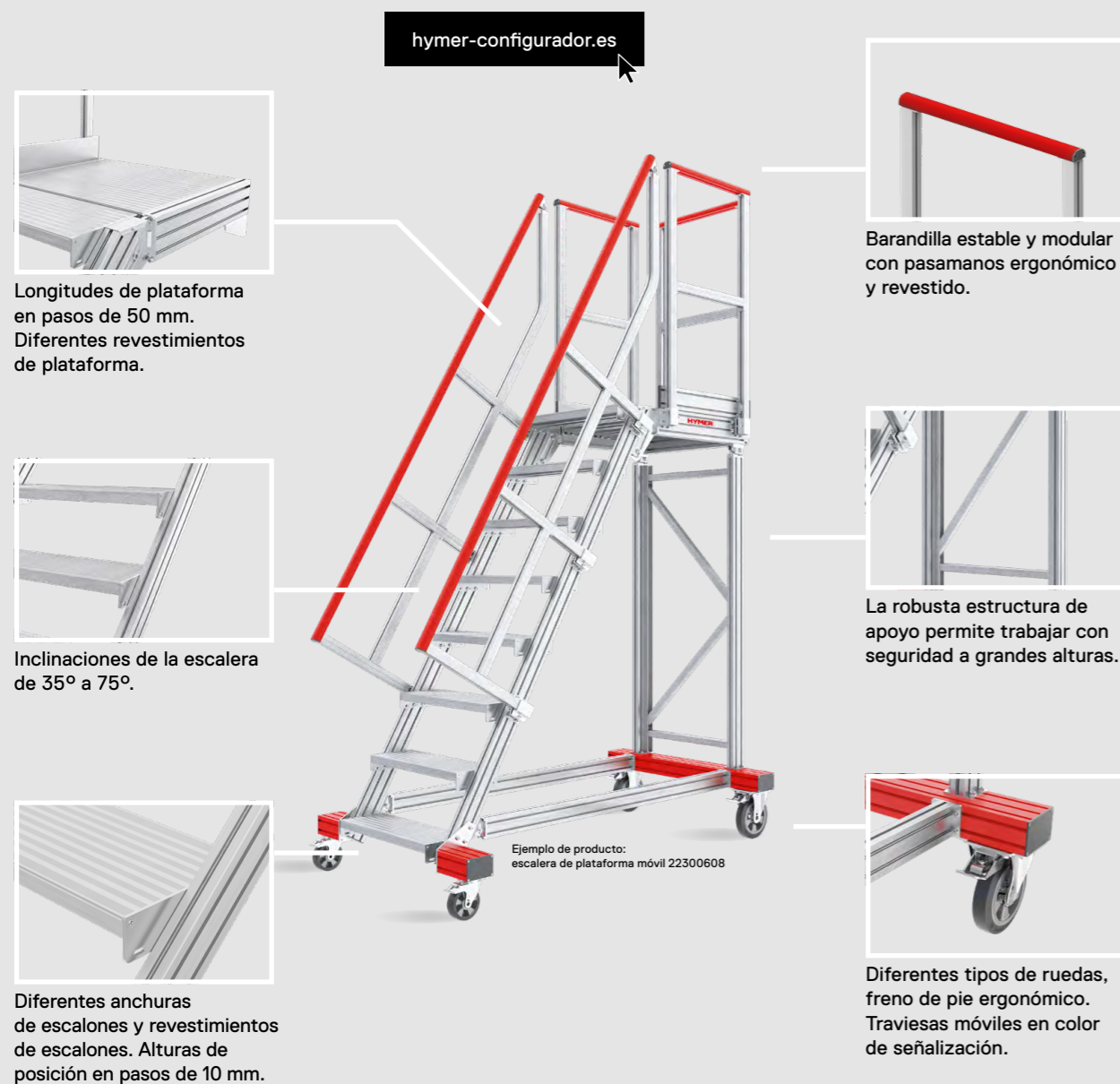
hymer-configurador.es

SISTEMA MODULAR HYMER

Componentes estándar para una mayor flexibilidad.

El montaje del sistema modular HYMER permite una configuración flexible de los distintos componentes estandarizados. El diseño robusto de los módulos proporciona una gran estabilidad y una larga vida útil.

Puede descargar las instrucciones de montaje para nuestras escaleras, plataformas y escaleras de mantenimiento en hymer-steigtechnik.de/es/servicio/descargas.



COMPONENTES

La opción adecuada para cada requisito.

Escalera	Escalones	Plataforma	Construcción y chasis
<p>Inclinación de la escalera de 35° a 75° en incrementos de 5°</p>	<p>Anchura de escalones opcional entre 600, 800 o 1000 mm</p>	<p>Barandilla de plataforma fija y extraíble</p>	<p>Alturas de posición en incrementos de 10 mm</p>
<p>Barandilla de escalera fija y extraíble</p>	<p>Revestimientos de escalones de R11 a R13</p>	<p>Revestimientos de la plataforma de R11 a R13</p>	<p>Chasis con ruedas móviles o fijas</p>
<p>Longitud de la escalera</p>		<p>Longitud de la plataforma en incrementos de 50 mm</p>	

Desde la inclinación de la escalera hasta el sistema de freno eléctrico de batería, en los módulos del sistema modular HYMER se pueden seleccionar componentes individuales. De este modo, cada solución se puede adaptar con precisión a las preferencias individuales. También podemos diseñar soluciones personalizadas para todos los parámetros estándar. No dude en ponerse en contacto con nosotros.

Selección estándar

ACCESORIOS

Detalles funcionales para una mayor comodidad y seguridad.

Trabajo seguro en la plataforma

Barandilla de plataforma, frontal

- Referencia 22990030 para anchura de plataforma 600 mm
- Referencia 22990031 para anchura de plataforma 800 mm
- Referencia 22990032 para anchura de plataforma 1 000 mm



Barandilla de plataforma, lateral

- Referencia 22990033



Barreras y cierres automáticos

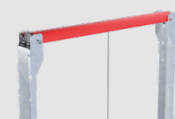
Cierre de paso automático

- Referencia 20000717 para anchura 600 mm
- Referencia 20000718 para anchura 800 mm
- Referencia 20000719 para anchura 1 000 mm



Barrera anticaídas con cierre automático

- Referencia 22990050 para anchura 600 mm
- Referencia 22990051 para anchura 800 mm
- Referencia 22990052 para anchura 1 000 mm



Práctico, cómodo y estable

Palanca de sujeción para retirar la barandilla

- Referencia 22990034 (1 unidad)
- Referencia 22990035 (2 unidades)
- Referencia 22990036 (2 unidades + 2 soportes de barandilla)
- Referencia 22990037 (3 unidades + 3 soportes de barandilla)



Apoyo de plástico

- Referencia 20000661



Bandeja

- Referencia 20000582 500x100 mm
- Referencia 20000583 500x200 mm



Suspensión, colocación y montaje seguros

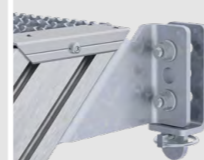
Juego de ganchos de suspensión

- Referencia 20000741



Juego de consolas de suspensión

- Referencia 20000659



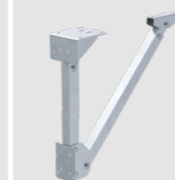
Juego de escuadras de apoyo

- Referencia 20000660



Soporte triangular

- Referencia 20000209



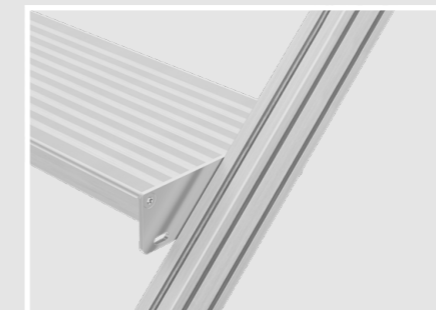
Usted decide con qué accesorios desea aumentar la comodidad y la seguridad de su solución de tecnología de ascenso individual. Para ello, le ofrecemos una gran selección de accesorios para soluciones altamente funcionales y a medida.

REVESTIMIENTO DE ESCALONES Y PLATAFORMA

Revestimientos para cada aplicación.

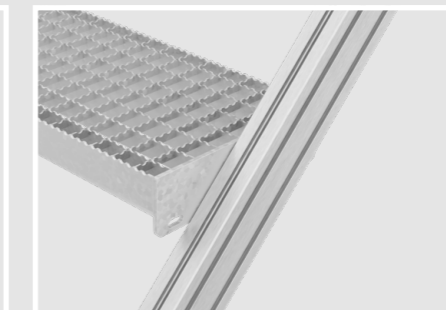
Con la selección del revestimiento se puede aumentar el confort y la seguridad en el ámbito de aplicación correspondiente de la solución de ascenso. Para la utilización en exteriores la asociación recomienda el empleo de revestimientos y escalones de rejilla de aluminio o de acero.

Aluminio estriado, clase de protección antideslizante R11



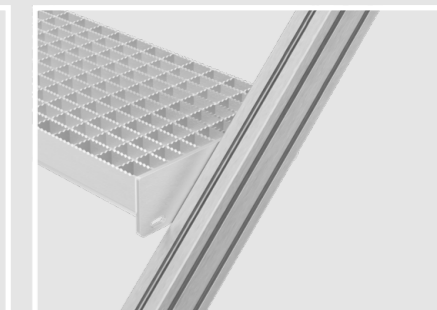
- Uso con requisitos mínimos de protección antideslizante (DIN 51130)
- Para espacios interiores secos

Rejilla de acero galvanizado, clase de protección antideslizante R12



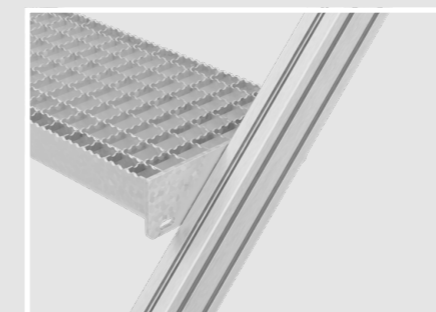
- Uso con requisitos elevados de protección antideslizante (DIN 51130)
- Para zonas sucias, incluso con líquidos (sin aceites)

Rejilla de aluminio, clase de protección antideslizante R13



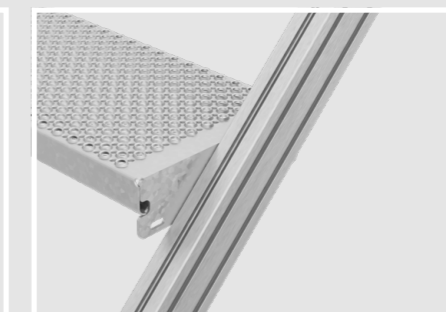
- Uso con requisitos elevados de protección antideslizante (DIN 51130)
- Para zonas sucias, incluso con líquidos y aceites

Rejilla de acero galvanizado, clase de protección antideslizante R13



- Uso con requisitos elevados de protección antideslizante (DIN 51130)
- Para zonas sucias, incluso con líquidos y aceites

Chapa perforada de acero galvanizado, clase de protección antideslizamiento R13



- Uso con altas exigencias de protección antideslizamiento (DIN 51130)
- Para zonas sucias, incluso con líquidos y aceites

CONFIGURACIONES HYMER

- 13 Escaleras fijas
- 14 Escaleras fijas con plataforma
- 15 Escaleras con plataforma móvil
- 16 Pasarelas fijas
- 17 Plataforma de descongelación Hymer-ARCTICA
- 18 Plataforma de trabajo para múltiples usos

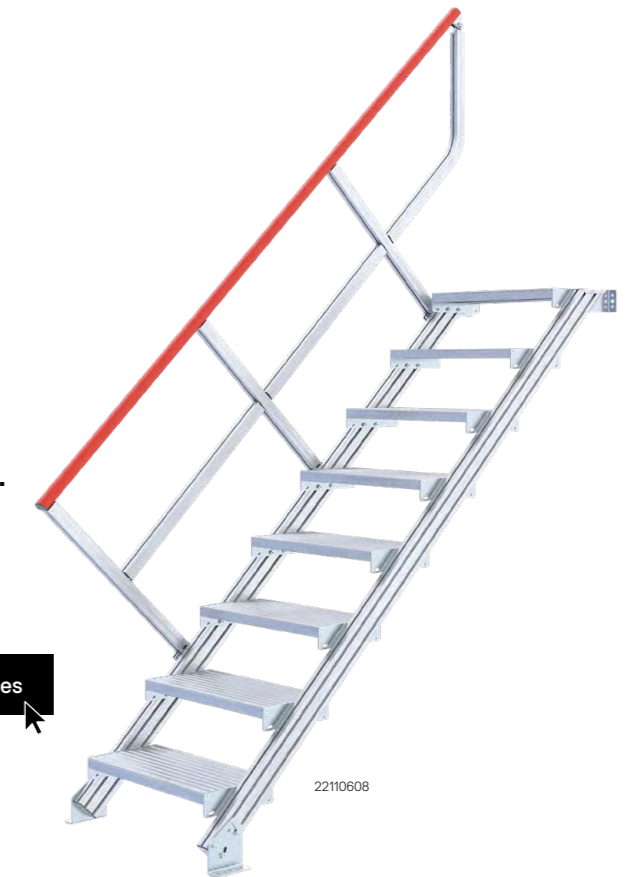
AUTOCONFIGURACIÓN

ESCALERAS FIJAS

- Con pasamanos en un lado de la escalera. Ergonómico y revestido para manos limpias.
- Con escuadras de fijación a la pared arriba y escuadras de suelo abajo.
- Altura de la barandilla 1 100 mm.
- Envío en módulos premontados.

Características:

- **Carga máxima admisible de escalones 150 kg.**
- **Carga total máxima 300 kg.**
- **Conforme a CE según DIN EN 1090.**
- **No homologado según las normas DIN 1055 y DIN 18065 (escaleras para edificios de viviendas).**



hymer-configurador.es

OPCIONES RÁPIDAS Y FÁCILES DE CONFIGURAR:



Anchura de escalones opcional entre 600, 800 ó 1 000 mm



Inclinación de las escaleras de 35° a 75° en intervalos de 5°



Alturas de posición en pasos de 10 mm



Barandillas fijas o extraíbles para escaleras y plataformas



Diferentes revestimientos de plataforma y escalones de R11 a R13

ESCALERAS FIJAS CON PLATAFORMA

- Con pasamanos en un lado de la escalera y barandilla para plataforma. Ergonómico y revestido para manos limpias.
- Con escuadras de fijación a la pared arriba y escuadras de suelo abajo.
- Altura de la barandilla 1 100 mm.
- Envío en módulos premontados.

Características:

- Carga máxima admisible de escalones 150 kg.
- Carga total máxima 300 kg.
- Conforme a CE según DIN EN 1090.
- No homologado según las normas DIN 1055 y DIN 18065 (escaleras para edificios de viviendas).

hymer-configurador.es



ESCALERAS CON PLATAFORMA MÓVIL

- Con pasamanos en ambos lados de la escalera y barandilla de plataforma perimetral. Ergonómico y revestido para manos limpias.
- Todas las ruedas con freno.
- Traviesas móviles en color de señalización para una buena visibilidad.
- Altura de la barandilla 1 100 mm.
- La robusta estructura de apoyo permite trabajar a grandes alturas sin perder estabilidad.
- Envío en módulos premontados.

Características:

- Carga máxima admisible de escalones 150 kg.
- Carga total máxima 300 kg.

hymer-configurador.es



OPCIONES RÁPIDAS Y FÁCILES DE CONFIGURAR:



Anchura de escalones opcional entre 600, 800 ó 1 000 mm



Inclinación de las escaleras de 35° a 75° en intervalos de 5°



Alturas de posición en pasos de 10 mm



Longitudes de plataforma en pasos de 50 mm



Barandillas fijas o extraíbles para escaleras y plataformas



Diferentes revestimientos de plataforma y escalones de R11 a R13

OPCIONES RÁPIDAS Y FÁCILES DE CONFIGURAR:



Anchura de escalones opcional entre 600, 800 ó 1 000 mm



Inclinación de las escaleras de 35° a 75° en intervalos de 5°



Alturas de posición en pasos de 10 mm



Longitudes de plataforma en pasos de 50 mm



Barandillas fijas o extraíbles para escaleras y plataformas



Diferentes revestimientos de plataforma y escalones de R11 a R13



Chasis con ruedas guía o fijas a elegir



Opcional con sistema de freno eléctrico de batería

PASARELAS FIJAS

- Con pasamanos en un lado de la escalera y barandilla para plataforma. Ergonómico y revestido para manos limpias.
- Altura de la barandilla 1 100 mm.
- Envío en módulos premontados.

Características:

- **Carga máxima admisible de escalones 150 kg.**
- **Carga total máxima 300 kg.**
- **Conforme a CE según DIN EN 1090.**
- **No homologado según las normas DIN 1055 y DIN 18065 (escaleras para edificios de viviendas).**



hymer-configurador.es

22400608

OPCIONES RÁPIDAS Y FÁCILES DE CONFIGURAR:



Anchura de escalones opcional entre 600, 800 ó 1 000 mm



Inclinación de las escaleras de 35° a 75° en intervalos de 5°



Alturas de posición en pasos de 10 mm



Longitudes de plataforma en pasos de 50 mm



Barandillas fijas o extraíbles para escaleras y plataformas



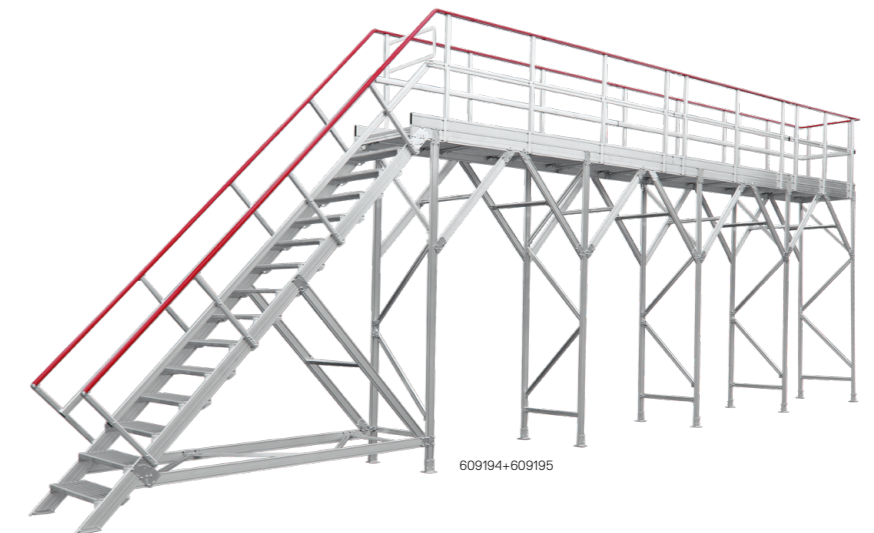
Diferentes revestimientos de plataforma y escalones de R11 a R13



Longitud de escalera configurable individualmente

PLATAFORMA DE DESCONGELACIÓN HYMER-ARCTICA

- Se puede utilizar durante todo el año para tareas como trabajos de limpieza, reparación y mantenimiento.
- Sin estabilizador lateral, por lo que se pueden procesar dos camiones al mismo tiempo.
- Los escalones son visibles incluso en la oscuridad gracias a los reflectores. Revestimiento de plataforma y escalones realizados con rejilla de acero con clase de resistencia al deslizamiento R12.
- Plataforma ampliable en pasos de 2 metros.
- Puerta de acceso con cierre automático para un trabajo seguro.
- Norma aplicada: EN ISO 14122.
- Incl. pala quitahielo/nieve telescópica de alta calidad con soporte en la plataforma con la compra del producto 609193 o 609194.
- Montaje fácil y rápido mediante módulos premontados.

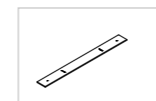


609194+609195



Denominación	Base corta	Base larga	Ampliación
Longitud de la plataforma (aprox. mm)	5000	7000	2000 cada una
Anchura de la plataforma (aprox. mm)	800	800	800
Construcción básica	aluminio		
Revestimiento de plataforma	rejilla de acero galvanizado		
Antideslizamiento	clase R12		
Inclinación de la escalera	45°		
Profundidad de escalones (aprox. mm)	270	270	270
Altura de posición de la plataforma (aprox. mm)	3200	3200	3200
Peso (aprox. kg)	423,0	546,0	123,0
Carga máxima admisible por escalón/total (kg)	150/300	150/300	150/300
Incl. pala quitahielo/nieve con soporte	sí	sí	no
Referencia	609193	609194	609195

Accesorios recomendados:



Placa de suelo para pedestal y escalera

- Las placas de suelo macizas de hierro galvanizado hacen innecesaria la fijación al suelo.
- Referencia 609197



Pala quitahielo/nieve

- Con la ayuda de la pala telescópica de alta calidad, se puede eliminar el hielo y la nieve del camión de forma rápida y sencilla. El borde de goma evita daños en la lona.
- Referencia 609196

PLATAFORMA DE TRABAJO PARA MÚLTIPLES USOS

Versátil y flexible para cualquier aplicación

Ya sea para un mantenimiento regular o para una reparación a corto plazo, en todos los trabajos que se realizan en camiones, otros vehículos industriales, máquinas o instalaciones, son decisivos un alto nivel de confort y la máxima seguridad, además de un acceso óptimo.

Con nuestra nueva plataforma de trabajo para múltiples usos de montaje individual se pueden realizar, por ejemplo, trabajos en el alerón trasero y frontal, en el parabrisas y en el techo de forma fácil, cómoda y segura.

Nuestra plataforma de trabajo para múltiples usos también se utiliza en las zonas en las que se necesita una base sin tornapuntas además de una regulación de la altura.

Ejemplo de aplicación: Así podría ser su plataforma



Plataforma base incluida
226001/226002

Acceso para escalera
20001135

Tipo de regulación	Regulación de altura para la inserción	Regulación de altura con manivela
Referencia	226001 + 20001135	226002 + 20001135

Su plataforma base Seleccione el módulo básico.

Regulación de altura para la inserción

La plataforma del módulo básico con regulación de altura para la inserción es perfecto para un uso sencillo y duradero. Una vez alcanzada la altura deseada, la plataforma base requiere muy poco mantenimiento, ya que no es necesario engrasar los engranajes.

- Atractiva relación calidad-precio
- Uso óptimo con pocos intervalos de ajuste
- Bajo mantenimiento



Regulación de altura con manivela

La plataforma del módulo básico con regulación de altura de manivela se puede regular de forma rápida y cómoda sin necesidad de una carretilla de horquilla elevadora o una grúa. La práctica manivela es fácil y suave de manejar, por lo que la plataforma tiene un uso extremadamente flexible.

- Ajuste de forma continua
- Poco esfuerzo
- Sin consumo eléctrico



Plataformas base

Tipo de regulación	Regulación de altura para la inserción	Regulación de altura con manivela
Superficie de rodadura	aluminio estriado R11	aluminio estriado R11
Longitud de la plataforma (aprox. mm)	3.250	3.250
Longitud libre (aprox. mm)	3.000	3.000
Altura total min./máx. (aprox. mm)	2.104/3.304	2.104/3.304
Altura de posición (aprox. mm)	800 – 2.000 (en incrementos de 100 mm)	800 – 2.000 (continuo)
Altura de la barandilla (aprox. mm)	1.100	1.100
Anchura de la traviesa (aprox. mm)	1.200	1.200
Ruedas-guía con freno de estacionamiento diámetro (aprox. mm)	—	160
Anchura de escalones (aprox. mm)	800	800
Carga total (aprox. kg)	300	300
Carga sobre escalones/peldaños (aprox. kg)	150	150
Peso propio (aprox. kg)	285	325
Referencia	226001	226002

Su plataforma de seguridad

Defina el acceso.

Acceso para escalera

Práctico, multifuncional y en poco espacio: El acceso a la escalera se fija en un abrir y cerrar de ojos a la plataforma gracias a los ganchos para colgar y se puede volver a retirar con la misma rapidez para servir de acceso a otros campos de aplicación.

- Atractiva relación calidad-precio
- Ocupa poco espacio
- También se puede utilizar como escalera con ganchos

Escalera de cuatro largueros

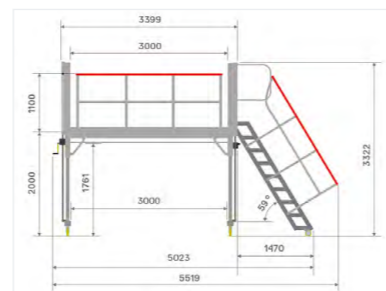
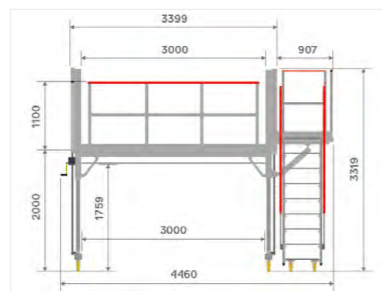
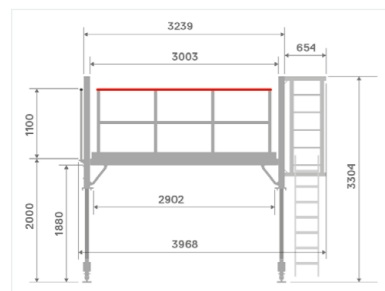
La escalera de cuatro largueros sin pedestal complementario se puede colocar en la parte frontal. Se adapta automáticamente a la altura de la plataforma y ofrece en general un alto nivel de confort y seguridad. Se puede transitar cómodamente en ella con una caja de herramientas.

- Variable con adaptación automática de la altura (aprox. 19° – 59°)
- Tránsito cómodo gracias a la anchura de escalones de 500 mm
- Acceso y descenso seguros gracias a la barandilla en ambos lados

Escalera de cuatro largueros con pedestal

Posicionable en forma de L en el frontal, la escalera de cuatro largueros con pedestal complementario y barandilla es idónea para el uso versátil de la plataforma que ahorra espacio. Esto se debe a que la longitud total de la plataforma puede reducirse debido a la posición del ángulo de 90° de la escalera.

- Variable con adaptación automática de la altura (aprox. 19° – 59°)
- Tránsito cómodo gracias a la anchura de escalones de 500 mm
- Tránsito seguro gracias a las barandillas en la escalera y el pedestal complementario
- Ahorro de espacio gracias al posicionamiento en forma de L



Accesos

Tipo	Acceso para escalera	Escalera de cuatro largueros	Escalera de cuatro largueros con pedestal
Posicionamiento	en función de la altura (en pasos de 280 mm)	en la parte frontal	en la parte frontal en forma de L
Longitud adicional mediante acceso retraída/extendida (aprox. mm)	+ 700	+ 2.540/+ 2.050	+ 950
Anchura adicional mediante acceso retraída/extendida (aprox. mm)	—	—	+ 2.360/+ 1.870
Medidas del pedestal complementario longitud x anchura (aprox. mm)	—	—	935 x 680
Anchura interior de la escalera (aprox. mm)	350	—	—
Distancia entre escalones (aprox. mm)	250	—	—
Anchura de escalones (aprox. mm)	—	520	520
Profundidad de escalones (aprox. mm)	80	300	300
Incluido	gancho de suspensión en ambos lados	barandilla en ambos lados	barandilla en ambos lados
Referencia	20001135	20001137	20001136

Su plataforma de confort

Accesorios opcionales para facilitar el trabajo - todo para un equipamiento completo.



Bandeja (estrecha/ancha)

Práctico y cómodo: En las bandejas, las herramientas y las piezas pequeñas están siempre a mano. Para fijar al pasamanos de la barandilla.

Medidas anchura x profundidad x altura (aprox. mm)	500x100x85	500x200x85
Carga máxima (aprox. kg)	10	10
Referencia	20000582	20000583



Juego de soporte de carretilla de horquilla elevadora

Para elevar la plataforma de forma segura con una carretilla de horquilla elevadora. Los soportes de las horquillas se montan directamente debajo de la plataforma. Para la plataforma modular 226001 (regulación de altura para la inserción).

Orificio de soporte ancho x alto (aprox. mm)	250x100
Referencia	20001132



Juego de husillos de manivela (2 unidades)

Juego compuesto por dos husillos de manivela y material de fijación. El husillo de manivela se coloca en la parte frontal de las traviesas. Para aumentar la estabilidad y compensar las irregularidades del suelo.

Transmite en el chasis (aprox. mm)	255
Referencia	20001134



Barandilla adicional

En función de las condiciones del lugar, la barandilla adicional aumenta la seguridad y el confort. Cuatro soportes de barandilla con palanca de sujeción proporcionan una gran estabilidad.

Soporte de barandilla (palanca de sujeción)	4
Longitud (aprox. mm)	3.000
Referencia	20001294



Juego de ojales para grúa (4 unidades)

Para elevar la plataforma de forma segura con una correa y una grúa de nave, así como para desplazarla por la nave mediante grúa, si es posible. Los cuatro ojales para grúa se montan directamente en el bastidor de la plataforma, una alternativa práctica a los soportes para carretillas de horquilla elevadoras. Recomendado para la plataforma modular 226001 (regulación de altura para la inserción).

Diámetro del ojal (aprox. mm)	50
Referencia	20001133

CONSTRUCCIONES ESPECIALES

23 Ejemplo de aplicación plataforma de mantenimiento para autobuses

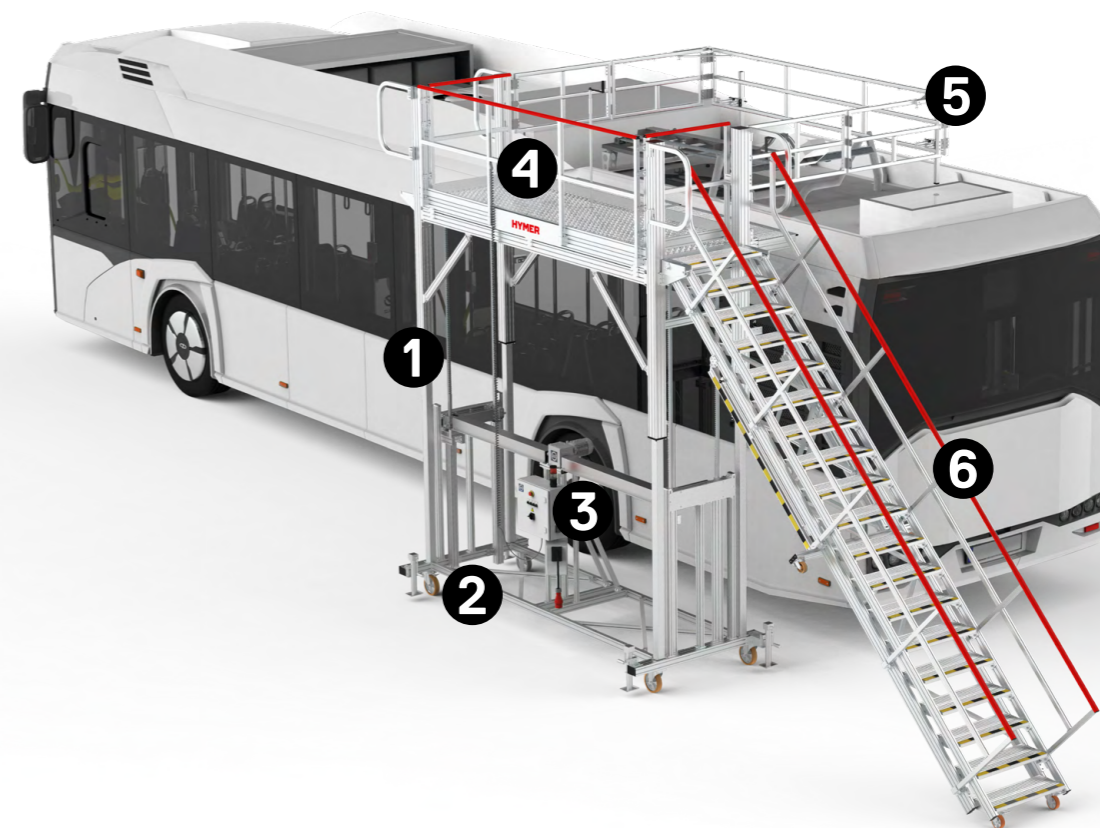
24 Ejemplo de aplicación plataforma de montaje

EJEMPLO DE APLICACIÓN

EJEMPLO DE APLICACIÓN PLATAFORMA DE MANTENIMIENTO PARA AUTOBUSES

El ejemplo de la plataforma de trabajo móvil con regulación de altura eléctrica para realizar trabajos de mantenimiento en autobuses demuestra cómo es posible conseguir fácilmente soluciones personalizadas con el sistema modular HYMER. Los requisitos eran:

- Una plataforma adecuada para diferentes modelos de vehículos.
- Apta para el uso en diferentes lugares.
- Protección del técnico de mantenimiento en el techo del autobús conforme a las directrices actuales de protección laboral.



1 Construcción estable

La guía de la regulación de altura es especialmente estable gracias a la guía de perfil.

3 Regulación de altura eléctrica

Sistema de accionamiento de fácil manejo mediante pulsador suspendido con autobloqueo dinámico y estático.

Barandilla de seguridad móvil

5 Jaula de barandilla abatible y bloqueable como protección anticaída.

2 Chasis robusto

Cuatro ruedas-guía con freno y patas de apoyo para una posición segura.

4 Plataforma antideslizante

Con revestimiento de chapa estriada de duett 3,5/5, aluminio (R10) y cajón con protección contra impactos que se puede desplegar 50 cm con la manivela.

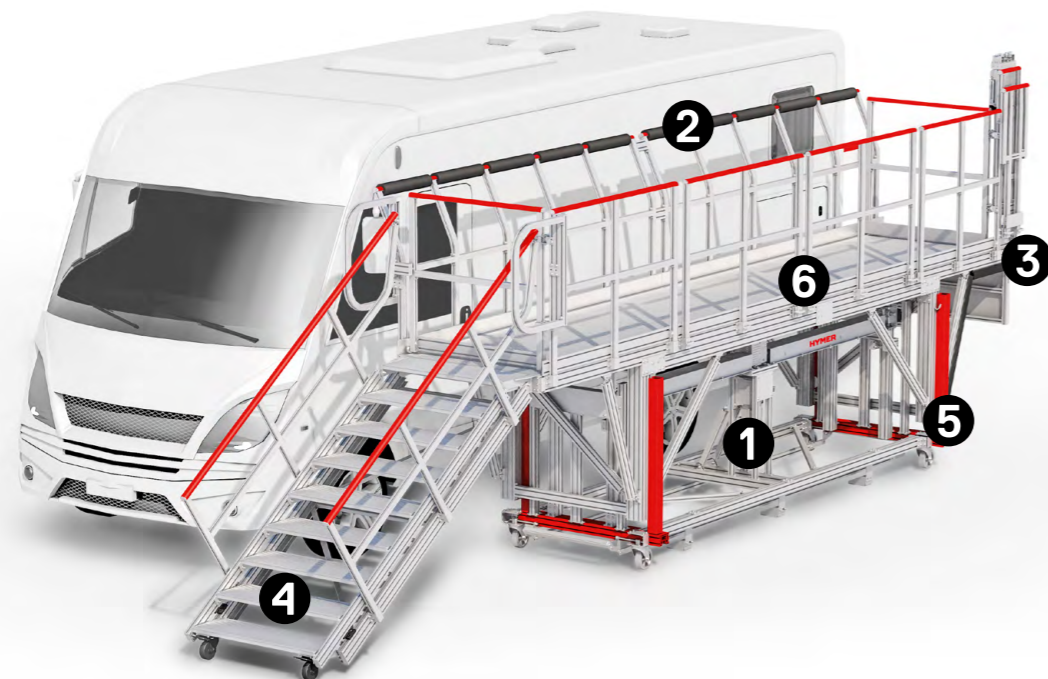
6 Escalera de cuatro largueros

Con dos ruedas-guía con freno y tramo de soporte abatible para maniobrar la escalera con facilidad.

EJEMPLO DE APLICACIÓN PLATAFORMA DE MONTAJE

Individual, flexible y, sin embargo, segura: La plataforma de trabajo con regulación eléctrica de la altura es un ejemplo de cómo podemos convencer con nuestras soluciones, incluso para un gran número de requisitos especiales. Los requisitos eran:

- Varios segmentos de plataforma acoplables para trabajos en techos en los laterales del vehículo. Todos los trabajos en el techo del vehículo deben poder realizarse desde la plataforma.
- Adaptación a diferentes alturas y tipos de vehículos mediante la regulación de altura eléctrica.
- La plataforma debe ser móvil para su colocación en distintos lugares de la nave.
- Barandilla con pasamanos, protección de rodilla y rodapiés; barandilla en el lado del vehículo con almohadilla.
- Protección contra impactos continua en el lateral del vehículo para protegerlo.



1 Regulación de altura eléctrica

Posibilidad de adaptación de la altura de la plataforma hasta 650 mm mediante accionamiento electromotriz, por separado para cada segmento. El control se realiza de forma flexible a través de un panel de control extraíble.

3 Acoplamiento sencillo

Se pueden unir varios segmentos de plataforma mediante un sencillo sistema de acoplamiento, de modo que pueda trabajarse con vehículos de distintas longitudes o varios vehículos simultáneamente.

5 Chasis con freno central

Maniobra manual del segmento de la plataforma mediante ruedas-guía, cuyo bloqueo se realiza a través de una unidad de frenado central. Aumenta la seguridad laboral.

2 Barandilla acolchada

Para proteger los vehículos y permitir un trabajo cómodo y ergonómico, el pasamanos de la barandilla del lado del vehículo está acolchado.

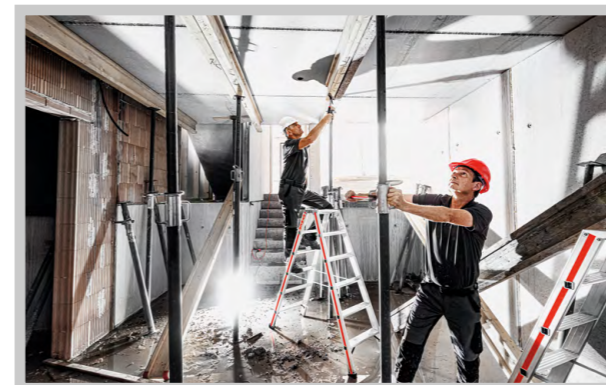
4 Escalera móvil

La inclinación de la escalera es de 45° en la posición central y se adapta a la altura de la plataforma. Con escalones estriados de aluminio, pasamanos con revestimiento en ambos lados en rojo de seguridad y ruedas para maniobrar fácilmente.

6 Elementos de barandilla con fijación

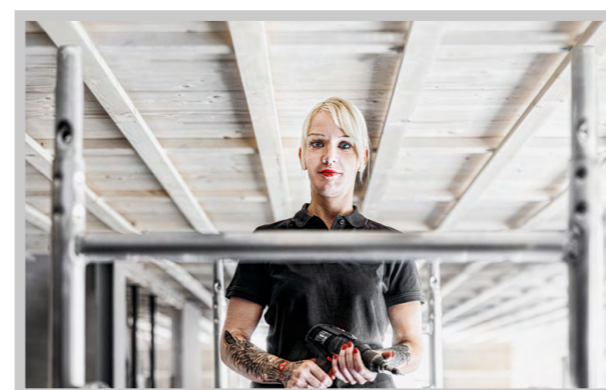
Cómodos elementos de barandilla extraíbles para facilitar el reequipamiento. Con pasamanos revestido en rojo de seguridad, así como protección de rodillas y rodapiés.

HYMER-TECNOLOGÍA DE ASCENSO



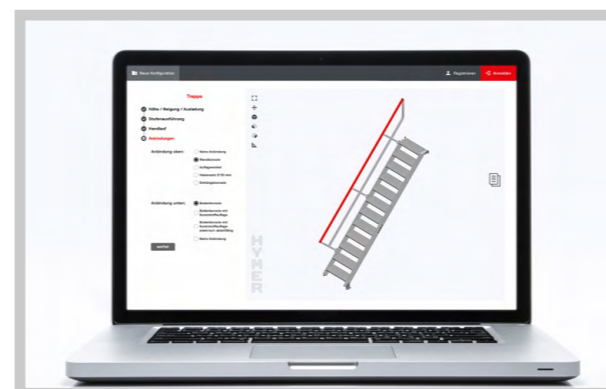
ESCALERAS Y PEDESTALES

- Escaleras simples y con ganchos
- Escaleras correderas y correderas con cuerda
- Escaleras de tijera
- Escaleras multifunción
- Escaleras con plataforma y descansillo
- Productos para aplicaciones especiales
- Pedestales y taburetes



ANDAMIOS MÓVILES

- Andamios móviles con escaleras integradas
- Diferentes tamaños de plataforma
- Opcionalmente con traviesas / estabilizadores



ESCALERAS, PLATAFORMAS Y PLATAFORMAS DE MANTENIMIENTO

- Configuraciones HYMER
- Construcciones especiales
- Configurador online: hymer-configurador.es



ESCALERAS VERTICALES FIJAS

- Escalera para el mantenimiento de un edificio
- Escalera de emergencia / escalera de incendios / salida de emergencia
- Escalera de mantenimiento de máquinas
- Configurador online: hymer-configurador.es

EN CASA EN ALLGÄU, EN CASA EN EUROPA.

60 años de excelente calidad «made in Germany».

Desde el primer día en posesión de nuestra familia fundadora, hemos actuado con éxito en el mercado como una empresa estable que opera en toda Europa. Porque no nos conformamos

con la mediocridad, sino que cuestionamos los estándares vigentes y los redefinimos. De este modo, creamos estabilidad y progreso al mismo tiempo.



Milton Keynes, Reino Unido

Hamburgo, Alemania

Weißenburg, Francia

Wangen en Allgäu, Alemania

Tresdorf, Austria

Montlingen, Suiza

Valladolid, España

Hymer-Leichtmetallbau GmbH & Co. KG

Käferhofen 10 | 88239 Wangen | Alemania

Teléfono +49 75 22 700-700

technical-sales@hymer-alu.de | hymer-acceso.es

hymer-acceso.es

Todos los folletos pueden descargarse
también en nuestra página web:

